

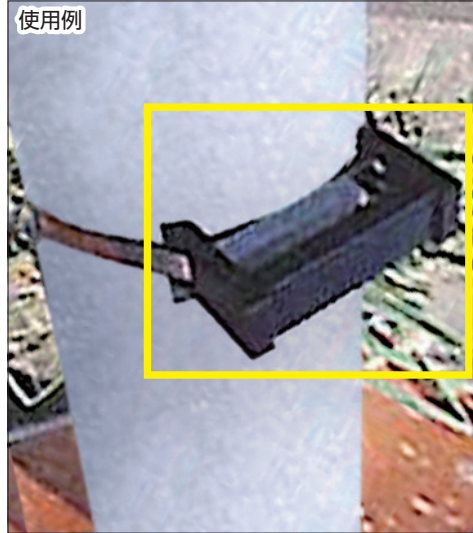
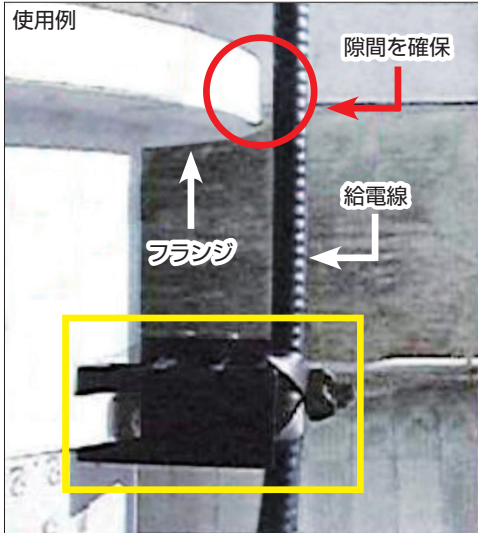
軽量で耐候性に優れています！

CP柱用ケーブル支持具

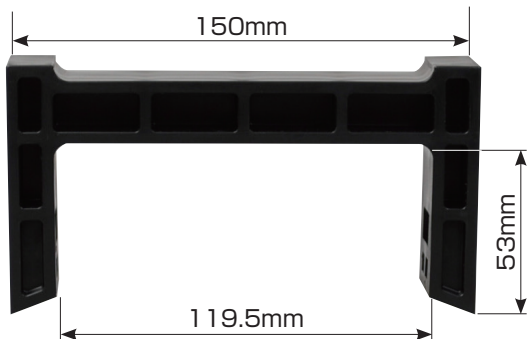


【特 徴】

- 耐候性に優れた樹脂を採用し、内部は空間構造のため、重さ 125g と軽量です。
- CP柱のテーパに対応（φ 270 ～ 400）するための部分を「ハ」の字型にしています。
- 支持具の幅は 150mm ありますので、余裕のスペースが確保でき、10D・20D も余裕で敷設できます。
- 支持具の高さが 80mm なので給電線がフランジに接触しません。



【仕 様】



発注コード	外形寸法	重量
900092	W150mm × H80mm × D40mm	125g

KAI 株式会社 敬 相

<https://www.k-ai.co.jp/>

- 本 社 TEL.03-3454-8151
- 仙 台 支 店 TEL.022-766-8021
- 大 阪 営 業 所 TEL.06-6538-8101
- 名 古 屋 営 業 所 TEL.052-825-8888
- 福 岡 営 業 所 TEL.092-436-8111
- 埼 玉 営 業 所 TEL.049-287-0810
- 商 品 管 理 セ ン タ ー TEL.049-279-3007
- ヤ ン ゴ ン 支 店 E-mail.keiai-yangon@k-ai.co.jp